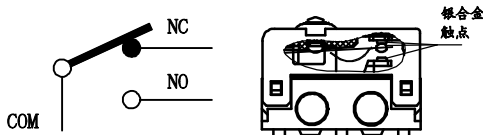
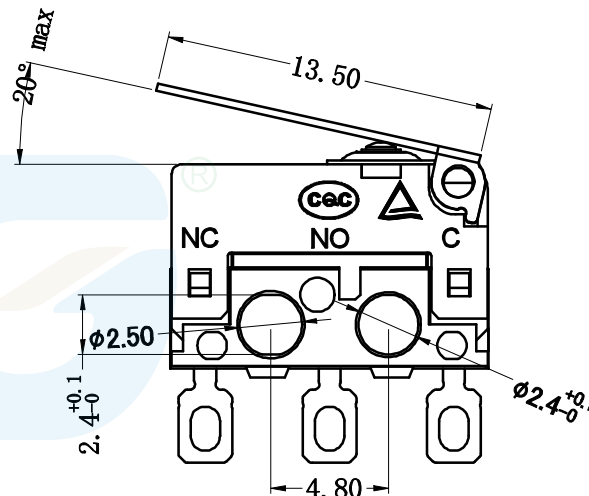
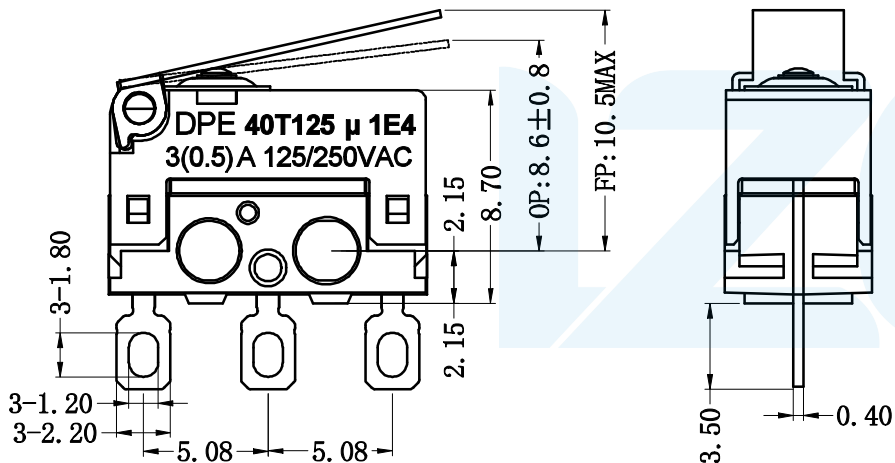
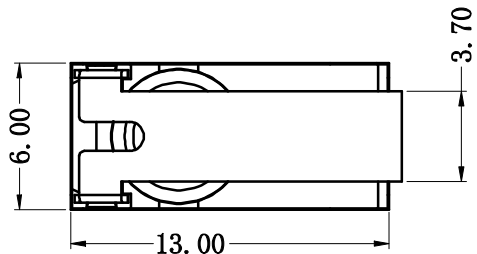


RoHS
Compliant

ZONE	EC N. N O.	DESCRIPTION	DRAWING	DATE
A		INITIAL	林生财	2020.02.18
Rating	3A DC48V 3A 125VAC	Electrical Life	30,000 cycles 10,000 cycles	
Contact Resistance	100mΩ Max	Mechanical Life	300,000 cycles	
Insulation Resistance	>100MΩ DC500V	Ambient Temper. Used	-25°C to +85°C	
Withstand Voltage	AC500V 1min.	Ambient Humidity Used	≤85% at +40°C	
Soldering Temper.	235±5°C 5s	Operating Force	50gf max	
说明	利用橡胶封装的密封结构实现防尘防水 (IEC IP67) 端子部分除外。			



9	压柄	1	SUS	
8	密封垫	1	TPE	
7	密封帽	1	硅胶	
6	端子	3	C2680	镀银
5	触点	3	银合金	
4	按钮	1	PBT UL94 V0	
3	弹片	1	C17200	进口镀铜
2	盖片	1	PA66 UL94 V0	
1	底座	1	PBT UL94 V0	
序号	零件名称	数量	材质	备注

LZG

LZG INDUSTRIAL CO. LTD

DRAWING:	林生财	DATE:	2020.02.18	SCALE:	1:1
CHECK:	李宏鑫	DATE:	2020.02.18	MATERIAL:	*
APPROVAL:	杨进宝	DATE:	2020.02.18	DWG. NO.:	
DRAWING NO.:	DPE-D-01N			SHEET:	1/1

PART NAME	DP系列 密封型 超小型 微动开关	TOLERANCE UNLESS	10<L<20 ±0.20	0.°±2°	UNIT:
PART NO.	DPE-D-01N	OTHERWISE SPECIFIED:	6<L<10 ±0.15	0.0°±1°	
			1<L<6 ±0.10	0.00°±0.5°	